



Открытое Акционерное Общество
**«МОСКОВСКИЙ ЗАВОД
ТЕПЛОВОЙ АВТОМАТИКИ»**

ФОТОСИГНАЛИЗАТОР ПЛАМЕНИ ФСП I

Техническое описание и инструкция по эксплуатации

ПР 3.358.100 ТО

СОДЕРЖАНИЕ

Введение.

1. Назначение
2. Технические данные
3. Устройство и принцип работы
4. Размещение, монтаж и схема подключения
5. Подготовка к работе, проверка прибора и включение в работу
6. Техническое обслуживание
7. Характерные неисправности и методы их устранения
8. Маркировка и пломбирование
9. Тара и упаковка
10. Правила транспортирования и хранения

Перечень иллюстраций.

- Рис. 1. Конструкция прибора. Габаритные и установочные размеры
- Рис. 2а. Схема подключения прибора ФСП 1.1 (1.2)
- Рис. 2б. Схема подключения прибора ФСП 1.3
- Рис. 3. Схема электрическая принципиальная модуля усилителя сигнализатора ИУС
- Рис. 4. Схема электрическая принципиальная модуля питания и выхода ИПВ
- Рис. 5. Схема электрическая соединений фотосигнализатора ФСП 1.

Настоящее техническое описание и инструкция по эксплуатации (ТО) предназначено для ознакомления персонала, осуществляющего наладку и эксплуатацию фотосигнализатора пламени ФСП I, с устройством принципом действия, порядком проверки технического состояния и включения в работу, основными правилами эксплуатации, технического обслуживания, транспортирования и хранения прибора.

Прибор ФСП является сложным электронным устройством, поэтому перед включением прибора в работу следует внимательно ознакомиться с содержанием ТО. Соблюдение приведенных в ТО рекомендаций по эксплуатации и техническому обслуживанию прибора является необходимым условием его надежной работы в течение длительного времени.

В связи с проводимыми работами по улучшению качества и технического уровня, возможны некоторые отличия от настоящего технического описания.

I. НАЗНАЧЕНИЕ

Фотосигнализаторы пламени (в дальнейшем - приборы) предназначены для контроля наличия пламени в топочных устройствах.

Приборы предназначены для эксплуатации в закрытых взрывобезопасных помещениях при следующих условиях:

1. Рабочая температура воздуха при эксплуатации от 5 до 50°С.
2. Верхнее значение относительной влажности воздуха 80 % при 35°С и более низких температурах без конденсации влаги.
3. Атмосферное давление от 85 до 106,7 кПа.
4. Примеси агрессивных паров и газов в окружающем воздухе должны отсутствовать.
5. Вибрация мест крепления и приборов не более 0,1 мм по амплитуде при частоте 25 Гц.

6. Напряженность внешнего магнитного поля в месте установки приборов не более 400 А/м.

2. ТЕХНИЧЕСКИЕ ДАННЫЕ

2.1. Питание прибора осуществляется от однофазной сети переменного тока напряжением 220 В частотой 50 Гц, 60 Гц. Допускаемое отклонение напряжения питания от плюс 10 до минус 15 % номинального.

2.2. Мощность, потребляемая прибором от сети, не более 5 ВА.

2.3. Быстродействие прибора:

- при включении пульсирующего света от 0,3 до 1 с;
- при выключении пульсирующего света от 1 до 2 с.

2.4. Прибор преобразует низкочастотные пульсации видимого и инфракрасного света, с длиной волны 0,5-3 мкм освещающего его визирное окно, в изменение состояния контактов выходного реле или бесконтактного транзисторного ключа.

Коммутационная способность контактов выходного реле или ключа:

Прибор ЭСП I, I

Таблица 2.1

Диапазоны коммутации		Род тока	Вид нагрузки
тока, А	напряжения, В		
0,05-0,1	6 - 220	50-1000 Гц	активная
0,1-0,3	6 - 30	постоянный	индуктивная $\tau < 0,015$ с

Прибор ФСП 1,2

Таблица 2.2

Диапазоны коммутации		Род тока	Вид нагрузки*
тока, А	напряжения, В		
0,001-0,25	6 - 220	постоянный	активно-индуктивная с $\cos \varphi > 0,3$
0,001 - 2	6 - 200	переменный	

* Предельная мощность, коммутируемая контактом, 120 ВА для переменного тока и 60 Вт для постоянного тока.

Прибор ФСП 1.3. Транзисторный ключ с "открытым" коллектором. Напряжение коллектора не более +45 В.

Ток коллектора не более 0,25 А, ток утечки "закрытого" ключа не более 100 мкА.

2.5. Электрическая изоляция между цепями питания и корпусом прибора при температуре окружающего воздуха плюс $20 \pm 5^\circ\text{C}$ и относительной влажности от 30 до 80 % выдерживает напряжение переменного тока 1,5 кВ практически синусоидальной формы частотой 50 Гц.

2.6. Электрическое сопротивление изоляции следующих цепей при нормальных условиях не менее 40 МОм:

1. Цепей питания относительно выходных цепей;
2. Цепей питания относительно корпуса прибора;
3. Выходных цепей относительно корпуса (кроме ФСП1.3).

2.7. Габаритные размеры прибора с радиатором и штепсельным разъемом приведены на рис. 1.

2.8. Масса прибора не более 1,5 кг.

3. УСТРОЙСТВО И ПРИНЦИП РАБОТЫ

Конструктивно прибор (рис. 1) состоит из корпуса 8 и основания I, скрепленных между собой винтами. На основании I крепятся платы модуля усилителя 7 и модуля питания и выхода IO. Стекло 3, уплотненное прокладками 6, предохраняет чувствительный элемент схемы от загрязнения. Через патрубок 4 и штуцер 5, вмонтированные в радиатор 2, подается воздух для защиты прибора от перегрева и загрязнения.

В днище корпуса 8 имеется окно II для светодиодного индикатора I2, сигнализирующего о наличии пламени.

Прибор предназначен для монтажа на визирной трубе горелочного устройства. Подвод кабеля осуществляется через штепсельный разъем 9. Схемы электрические модуля усилителя и модуля питания и выхода приведены на рис. 3 и 4 соответственно. Схема электрическая соединений сигнализатора приведена на рис. 5. Световой поток в диапазоне длин волн от 0,5 до 3 мкм воспринимается чувствительным элементом прибора - фоторезистором ФР 202 (ФР1-3). Через фоторезистор задается ток от стабильного источника. Напряжение на фоторезисторе определяется величиной светового потока, освещающего чувствительный элемент. Переменная составляющая этого напряжения усиливается двухзвенным активным фильтром, имеющим максимум частотной характеристики в диапазоне 6-12 Гц. Выход первого звена фильтра через защитный резистор выведен на разъем прибора (клемма 6). Выходной сигнал 2-го звена фильтра детектируется и сглаживается. Этот сигнал переключает триггер Шмитта, на выходе которого включено реле или транзистор с "открытым коллектором". Время включения и выключения триггера Шмитта определяется RC-цепью.

4. РАЗМЕЩЕНИЕ, МОНТАЖ И СХЕМА ПОДКЛЮЧЕНИЯ

Поскольку типы оборудования, на котором устанавливается прибор, могут быть самыми различными, следует тщательно изучить и выполнять данные указания по установке прежде, чем начать монтаж.

Так как прибор не должен нагреваться до температур выше 50°C , его желательно располагать на таком удалении от нагретых поверхностей топочной камеры, которое позволит обеспечить это требование.

Прибор монтируется снаружи камеры сгорания на визирной трубе диаметром 1,5-2,5 дюйма, заделанной в обмуровку или горелку, через которую датчик воспринимает пульсации пламени в топке. Визирная труба должна оканчиваться фланцем с центральным и двумя боковыми отверстиями. Отверстия под крепежные болты во фланце должны иметь диаметр 6,5 мм и находиться на расстоянии 90 мм друг от друга (рис. I) на линии, проходящей через центр трубы.

Крепление прибора осуществляется при помощи двух болтов №6. При установке трубы должны быть соблюдены следующие требования:

4.1. Для слежения за пламенем одnogорелочного устройства ориентировать прибор вдоль продольной оси факела или под малым углом к ней.

4.2. Для слежения за пламенем одной из горелок в многогорелочном устройстве прибор должен быть ориентирован таким образом, чтобы свет пламени от соседних горелок не попадал в визирное окошко датчика.

4.3. Прибор должен "видеть" пламя, поэтому между пламенем и прибором не должно быть никаких препятствий.

4.4. Визирная труба прибора должна быть направлена только на стабильную часть пламени, то есть в поле визирования пламя не дол-

жно вращаться, закручиваться или выходить, хотя бы временно, из поля зрения прибора.

4.5. Визирная труба должна устанавливаться с небольшим наклоном вперед в сторону топки, чтобы различные осадения не попадали в трубу и не загрязняли визирного окна прибора.

4.6. Между корпусом датчика и фланцем рекомендуется обеспечить зазор в 2-3 мм с помощью шайб, устанавливаемых под стягивающие болты, для обеспечения возможности прерывания светового потока при наладке и проверке работоспособности прибора.

4.7. При работе на жидком топливе для очистки трубы, при работе с топочными камерами, находящимися под давлением, а также если по конструктивным соображениям нельзя отодвинуть прибор на достаточное расстояние от нагретых поверхностей, следует применить воздушное охлаждение и продувку визирной трубы воздухом, очищенным от пыли, влаги и масел. Давление охлаждающего воздуха 200-1000 мм вод.ст. Воздух следует подавать через специальный штуцер (5) в корпусе прибора.

4.8. При отсутствии опыта использования приборов ФСП или ФДЧ на аналогичных установках окончательное крепление трубы (сварку) рекомендуется проводить после проверки установки прибора в соответствии с требованиями раздела 5.

Внешние цепи подключаются к прибору через штепсельный разъем (9). Распайку разъема производить гибким медным монтажным проводом диаметром до 1 мм. При распайке контактов разъема необходимо следить за тем, чтобы не было наплывов припоя и непропаянных, торчащих в сторону проволок многожильного провода, могущих привести к короткому замыканию или электрическому пробоям. На запаальные клеммы одеть полихлорвиниловую трубку диаметром 2 мм.

Прибор должен быть надежно заземлен (рис.1). Назначение клемм разъема приведено на рис.2.

5. ПОДГОТОВКА К РАБОТЕ, ПРОВЕРКА ПРИБОРА И ВКЛЮЧЕНИЕ В РАБОТУ

5.1. Проверка общей работоспособности. Проверка общей работоспособности прибора позволяет убедиться в его исправности. Для этого рекомендуется выполнить следующие операции.

5.1.1. Подать напряжение питания на прибор, снятый предварительно с визирной трубы. Убедиться, что при закрытом визирном окне, а также при освещении окна стабильным светом (при неподвижном состоянии прибора) индикатор пламени не включен. Затем имитировать пульсирующий свет, например, помахать рукой перед визирным окном, направленным на источник света. При этом должен включиться индикатор пламени.

5.1.2. Убедиться, что при выключенном индикаторе пламени сопротивление между клеммами 4 и 5 приборов ФСП I.1 и ФСП I.2 ^{между клеммами 5 и 7} близко к бесконечности, а в приборах ФСП I.3 не менее 500 кОм. При включенном индикаторе пламени сопротивление между клеммами 4 и 5 должно быть близко к нулю в приборах ФСП I.1 и ФСП I.2, а в приборах ФСП I.3 напряжение между клеммами 5 и 7 не должно быть более 0,6 В.

5.1.3. Вновь установить прибор на визирную трубу, зажечь горелку и наблюдать включение индикатора пламени при появлении факела.

5.1.4. Изменяя режим горения от минимального до максимального, наблюдать за индикатором пламени прибора и индикатором замкнутой цепи, подключенным к выходу прибора. Индикаторы должны быть непрерывно включены.

5.1.5. Погасить горелку и наблюдать выключение индикатора пламени прибора и индикатора замкнутой цепи, подключенного к выходу прибора.

5.1.6. Если горелка оборудована устройством электроскорого розжига, убедиться в отсутствии влияния искрообразующего устройства на работу прибора.

5.2. Проверка и наладка прибора непосредственно на установке.

Тщательная проверка и наладка прибора в период пуско-наладочных работ и периодическое повторение проверки, имеют целью обеспечить надежное функционирование защиты от погасания пламени.

Для этого необходимо убедиться в следующем:

- прибор реагирует на пламя во всем допустимом диапазоне нагрузок и при различном характере факела, определяемом избытками воздуха;

- отсутствуют ложные сигналы о наличии пламени от светящихся поверхностей и других источников света;

- временные задержки включения и выключения индикатора прибора при появлении и исчезновении пламени находятся примерно в допустимых пределах;

- прибор устойчиво работает при колебаниях напряжения питания от 187 до 242 В;

- на прибор не действуют импульсные помехи от включаемого и выключаемого силового оборудования;

- прибор устойчиво работает при повышении температуры корпуса до 50°C.

5.2.1. При проверке и наладке прибора рекомендуется подключить к клеммам 6 и 7 вольтметр переменного тока со шкалой 1,5-3 В и внутренним сопротивлением не менее 50 кОм или осциллограф.

Величина напряжения, показываемого вольтметром при отсутствии пламени, не должна превышать 30 мВ. (Амплитуда сигнала, наблюдаемая на осциллографе, не более 40 мВ).

5.2.2. Включить горелку и, изменяя нагрузку, наблюдать за показаниями вольтметра во всем диапазоне нагрузок. Выделить и зафиксировать 3 нагрузки горелки, соответствующие минимальному, среднему и максимальному показаниям вольтметра. В каждом из зафиксированных режимов горения изменять подачу воздуха в допустимых пределах, если это предусмотрено конструкцией горелки, наблюдая показания вольтметра. Зафиксировать режимы горения (давление топлива и воздуха), соответствующие самому малому и самому большому показаниям вольтметра. Показания вольтметра должны быть в пределах от 0,1 до 1,5 В (амплитуда, измеренная осциллографом, от 0,15 до 2 В).

5.2.3. Если самое малое показание вольтметра, наблюдаемое в опытах п.5.2.2, превышает 0,1 В, а в других режимах наблюдаются показания, превышающие 1,5 В следует оценить время выключения индикатора при максимальном сигнале, показываемом вольтметром. Для этого по данным п.5.2.2 устанавливается режим горения, соответствующий максимальному сигналу. Затем в зазор между корпусом прибора и фланцем (см. п.4.6) резко вдвигается непрозрачная заслонка и фиксируется промежуток времени между прерыванием светового потока и выключением индикатора.

Опыт повторяется несколько раз.

5.2.4. Если время, определенное в п.5.2.3., превышает допустимое, например, 2 с, следует руководствоваться рекомендациями, приведенными на рис.2.

5.2.5. Если после замыкания клемм 6, 7 время выключения окажется недопустимо большим, следует уменьшить световой поток, попадающий на чувствительный элемент прибора.

Для этого рекомендуется между фланцем визирной трубы и кор-

пусом прибора установить диафрагму из жесткого непрозрачного материала с центральным отверстием, имеющим диаметр от 4 до 10 мм. Этот диаметр подбирается в процессе наладки прибора. Диафрагма фиксируется болтами, крепящими прибор к фланцу. При этом необходимо обеспечить соосность отверстия диафрагмы и визирного окна прибора. После выбора диафрагмы необходимо вновь проверить прибор во всем диапазоне режимов горения.

5.2.6. Если в каком-либо из режимов горения, установленных в опытах п.5.2.2, наблюдаются сигналы менее 0, I В или кратковременное выключение индикатора пламени, следует точнее установить визирную трубу.

В некоторых случаях, когда малы сигналы наблюдаются при большой видимой яркости пламени, диафрагмирование может несколько повысить чувствительность прибора к пульсациям.

5.2.7. Проверка влияния напряжения питания производится путем изменения напряжения питания ^{прибора} лабораторным автотрансформатором и наблюдения за работой прибора в режимах малого и большого сигнала.

5.2.8. Влияние температуры корпуса проверяется путем выдержки прибора в режиме горения, вызывающем максимальный нагрев корпуса или путем временного прекращения подачи охлаждающего воздуха, если таковой используется. При этом следует следить за тем, чтобы температура корпуса не превышала 50-60°C. В период пуско-наладочных работ, перед включением в постоянную эксплуатацию рекомендуется внимательно наблюдать за работой прибора в течение 48 часов.

5.3. Проверка прибора может быть проведена в лабораторных условиях, при этом в качестве дататора пламени рекомендуется использовать джамп свечи или источник пульсирующего света

с частотой до (9 ± 1) Гц, обеспечивающий освещенность от 2-20 люкс.
Имитатор пламени должен быть расположен в плоскости визирного
огня прибора на расстоянии (10 ± 1) см по оси, перпендикулярной
окну и проходящей через его центр. Свет от имитатора пламени
не должен рассеиваться.

6. ТЕХНИЧЕСКОЕ ОБСЛУЖИВАНИЕ

6.1. К обслуживанию прибора допускаются лица, прошедшие обучение на рабочем месте. В процессе обучения персонал должен быть ознакомлен в объеме, необходимом для данной должности:

- а) с назначением, устройством и схемой подключения прибора;
- б) с порядком подготовки прибора к работе, проверки его технического состояния и другими требованиями ТО.

6.2. Для обеспечения нормальной работы рекомендуется выполнять в установленные сроки следующие мероприятия:

Ежедневно

Проверять правильность работы прибора по индикатору, фиксирующему наличие пламени, вставляя глухую прокладку между прибором и фланцем. При необходимости во время проверки следует блокировать действие защиты.

Еженедельно

Продувать чистым сухим сжатым воздухом визирное стекло прибора или протирать его чистой сухой тряпкой.

Ежемесячно

1. Осматривать места подключения выводов приборов для предупреждения обрывов.

2. Проверять надежность крепления прибора. Один раз в год, а также в периоды ремонта основного оборудования и после ремонта прибора производить проверку технического состояния и работоспособности прибора в лабораторных условиях.

7. ХАРАКТЕРНЫЕ НЕИСПРАВНОСТИ И МЕТОДЫ ИХ УСТРАНЕНИЯ

7.1. Общие положения

7.1.1. При неполадках в работе прибора, обнаруженных во время пуско-наладочных работ, или при нарушениях нормальной работы схемы контроля пламени, в которой прибор задействован, следует прежде всего проверить, нет ли нарушений в схеме подключения:

- 1) проверить наличие напряжения питания на клеммах 1; 2 прибора;
- 2) проверить правильность установки прибора на визирной трубе в соответствии с рекомендациями раздела 4 и п.5.2.5 настоящего технического описания;
- 3) проверить правильность коммутации клемм прибора "выход" (см.рис.2а, 2б).

7.1.2. Если в схеме подключения неисправностей не обнаружено, следует перейти к поиску неисправностей в самом приборе. Неисправности могут быть вызваны нарушением контакта в местах электрических соединений, обрывами или замканиями монтажных проводов и печатных проводников, выходом из строя силового трансформатора и элементов, расположенных на печатных платах. Поиск неисправностей рекомендуется вести в следующем порядке.

- 1) Проверить функционирование схемы источника питания (модуль МПВ), включая трансформатор в соответствии с электрической принципиальной схемой модуля МПВ (рис.4) и схемой прибора (рис.5).
- 2) В зависимости от характера неисправности проверить функционирование схемы контроля пламени в соответствии с электрической принципиальной схемой модуля усилителя (рис.3) и схемой прибора (рис.5).
- 3) После выявления неисправного узла путем проверки соответствия монтажа принципиальной схеме и ремонта узла путем замены

элементов на заведомо годные и устранения неисправности следует произвести лабораторную проверку тех параметров и характеристик прибора, на которые могли повлиять устраненные неисправности.

7.1.3. Некоторые характерные неисправности и их вероятные причины приведены в табл.7.1.

Таблица 7.1.

Наименование неисправности, ее внешнее проявление	Вероятная причина и методы устранения
I	II
<p>Мощность, потребляемая прибором, выше допустимой</p>	<p>Проверить печатный монтаж на отсутствие коротко замкнутых проводников. Проверить установку и исправность выпрямительного моста и конденсаторов фильтра модуля МПВ (рис.4).</p> <p>Проверить ток холостого хода трансформатора, проверить трансформатор на коротко замкнутые витки в обмотках, отключив нагрузку</p>
<p>Не включается выходное реле</p>	<p>Проверить: изменение состояния выходов "1" или "2" модуля усилителя; пайки переходных проводников между платой КЭС и МПВ, и платой МПВ и реле, печатные проводники, реле (прозвонить обмотку). Для исполнения ЭСВ 1.2 проверить установку перемычки вместо резистора R1 модуля МПВ</p>
<p>Состояние выходов "1" или "2" модуля усилителя при сигнале о наличии пламени не меняется</p>	<p>Проверить микросхемы ДА1, ДА2 или ДА3, транзисторы VT1, VT2 и цепи, связанные с этими элементами (рис.3). Проверить фоторезистор R2, измерив на нем напряжение в заткнутом и освещенном состоянии; оно должно быть меньше в освещенном состоянии.</p>

8. МАРКИРОВКА И ПЛОМБИРОВАНИЕ

8.1. На каждом приборе и (или) прикрепленной к нему табличке указаны следующие данные:

- товарный знак предприятия-изготовителя;
- условное обозначение типа, модификации и конструктивного исполнения прибора;
- порядковый номер прибора;
- год выпуска.

8.2. Каждый прибор опломбирован клеймом ОПК в соответствии с нормативно-технической документацией.

Распломбирование и последующее повторное пломбирование приборов в течение гарантийного срока должно производиться только в присутствии представителя предприятия-изготовителя. В случае нарушения пломбы в течение гарантийного срока по вине потребителя, прибор не подлежит гарантийному ремонту.

9. ТАРА И УПАКОВКА

Каждый прибор упакован в потребительскую тару (коробку из картона). Вместе с прибором укладывается паспорт. Приборы в потребительской таре укладываются в транспортную тару (деревянные ящики).

Ящик выложен внутри упаковочной водонепроницаемой бумагой или другими равноценными материалами. Вместе с приборами укладываются техническое описание и инструкция по эксплуатации.

10. ПРАВИЛА ТРАНСПОРТИРОВАНИЯ И ХРАНЕНИЯ

Все приборы отправляются с завода упакованными в деревянную тару. При получении ящиков с аппаратурой необходимо убедиться в полной сохранности тары. При наличии повреждений необходимо составить акт в установленном порядке и обратиться с рекламацией к транспортной организации.

Распаковку аппаратуры в зимнее время необходимо производить в отапливаемом помещении. Во избежании конденсации влаги на металлических деталях ящик следует открывать только после того, как аппаратура нагреется до температуры окружающей среды, то есть через 8-10 часов после внесения ящика в помещение. Летом распаковку ящиков можно производить сразу по получении.

Распаковка производится в следующем порядке:

1. Осторожно вскрыть ящик.
 2. Выбить деревянные клинья и перекладины, освободить содержимое ящиков от упаковки и протереть прибор мягкой сухой тряпкой.
 3. Произвести осмотр прибора. Изготовитель принимает претензии по дефектам, обнаруженным при распаковке, в срок до 16 дней со времени получения аппаратуры.
 4. При отсутствии внешних дефектов проверить изделие в соответствии с сопроводительной документацией.
 5. Транспортировать прибор без упаковки следует с необходимыми мерами предосторожности во избежании повреждений прибора.
- Хранить аппаратуру следует в сухом отапливаемом вентилируемом помещении с температурой не ниже $+5^{\circ}\text{C}$ при относительной влажности воздуха от 30 до 80 %. Агрессивные примеси в окружающем воздухе должны отсутствовать.

КОНСТРУКЦИЯ ПРИБОРА. ГАБАРИТНЫЕ И УСТАНОВОЧНЫЕ РАЗМЕРЫ.

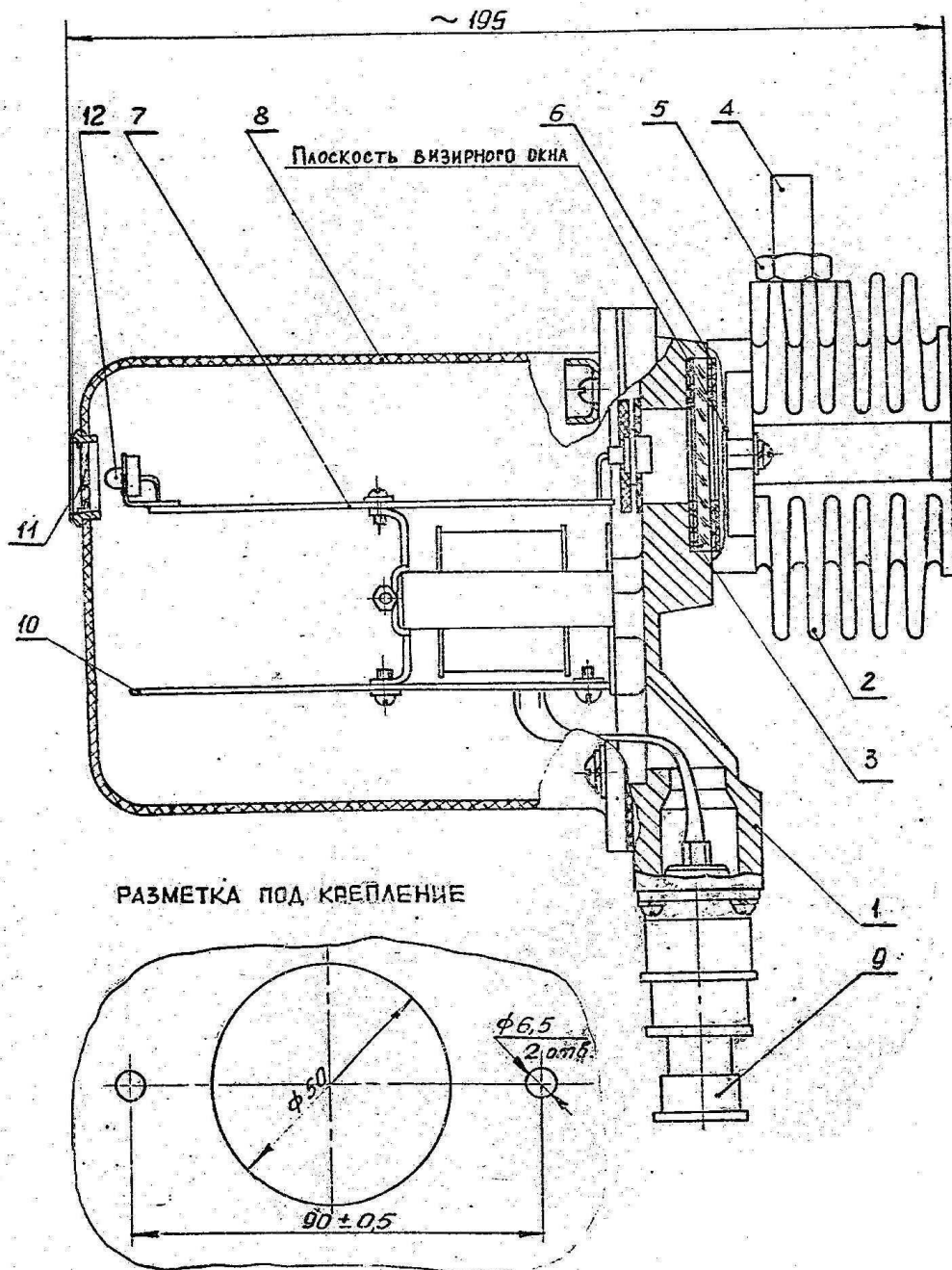
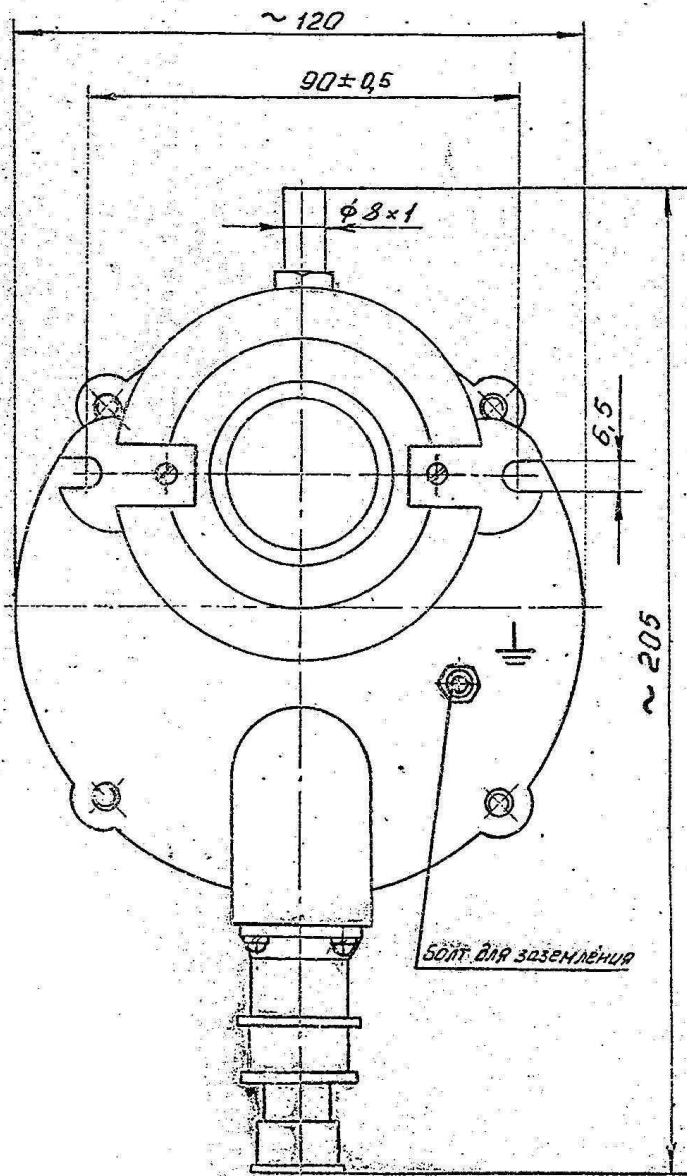
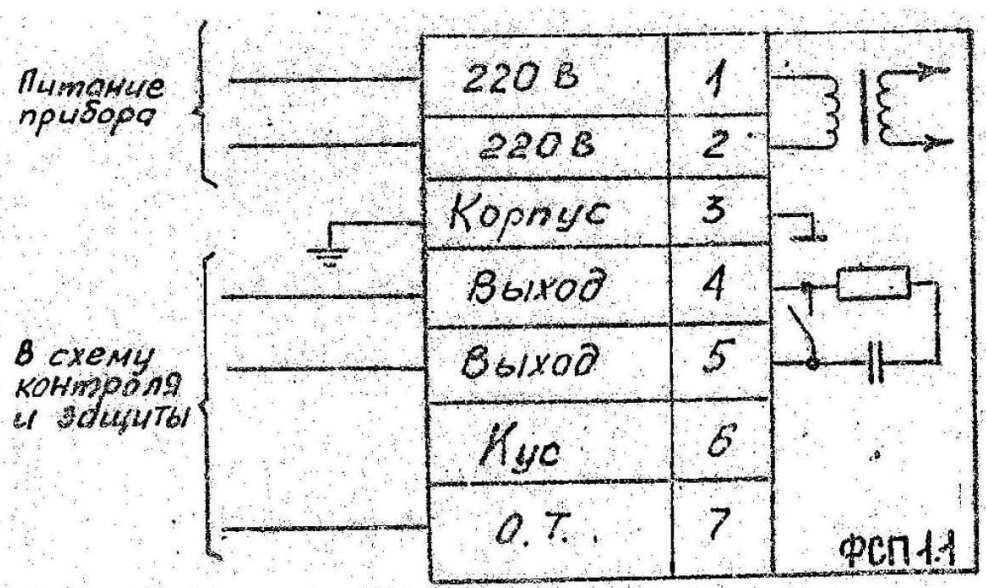


Рис. 1.

СХЕМА ПОДКЛЮЧЕНИЯ ПРИБОРА ФСП 1.1(1.2)

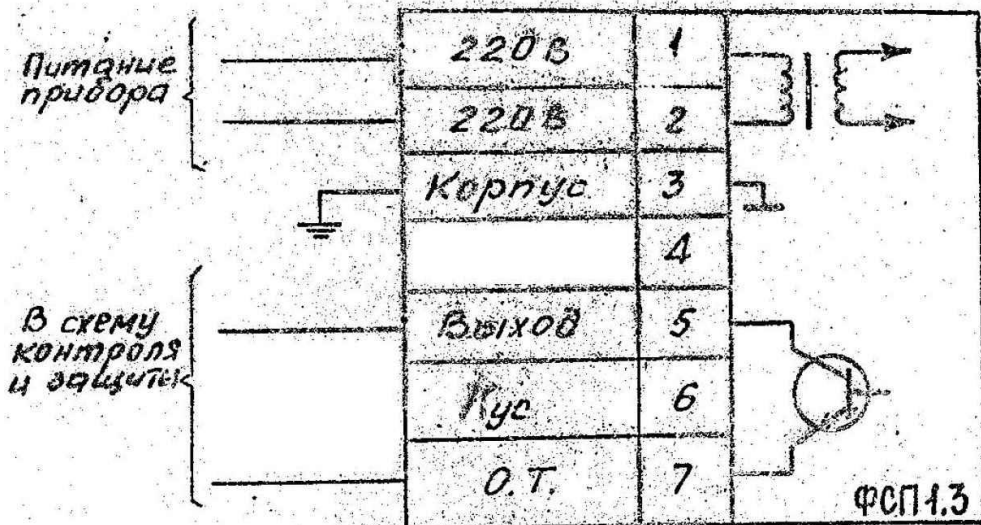


Примечания к рис. 2а и 2б:

1. Чувствительность прибора (Кус) можно изменить не менее чем в 10 раз, замкнув клеммы 6 и 7 между собой непосредственно на разъеме

Рис. 2а

СХЕМА ПОДКЛЮЧЕНИЯ ПРИБОРА ФСП 1.3

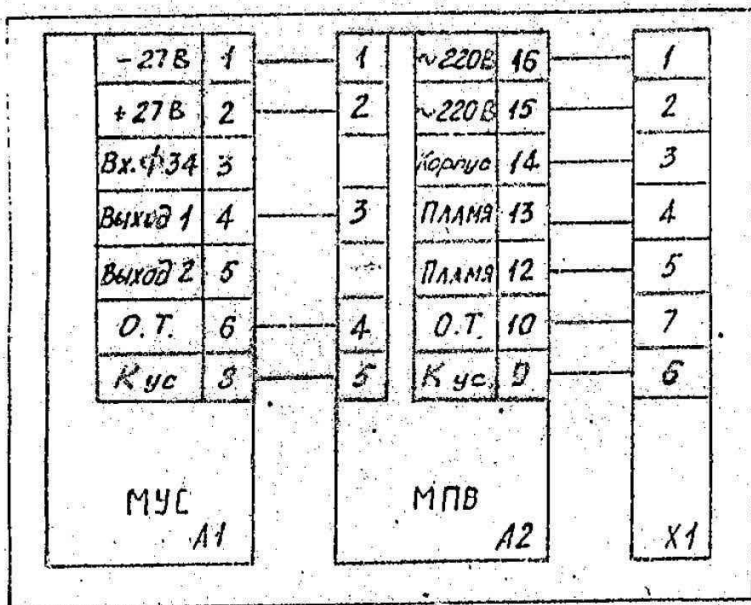


2. Для получения промежуточных значений усиления между клеммами 6 и 7 может быть включен резистор от 1 до 10 кОм.

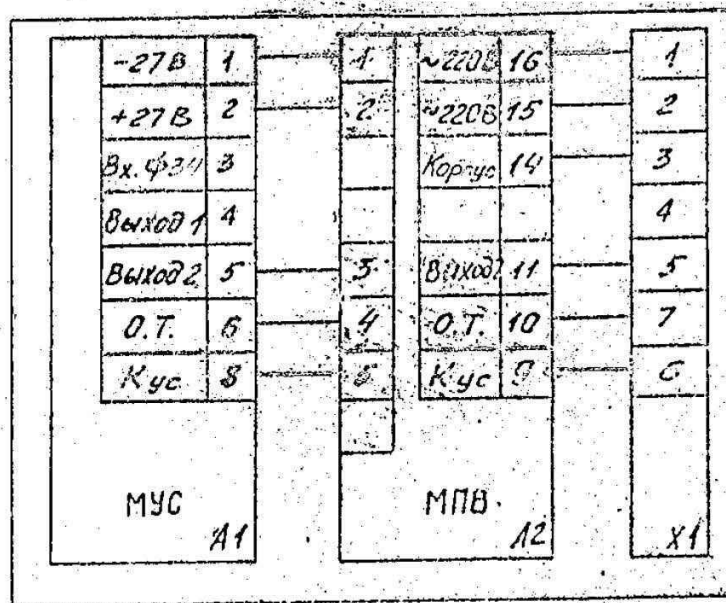
Рис. 28

СХЕМА ЭЛЕКТРИЧЕСКАЯ СОЕДИНЕНИЙ ФОТОСИГНАЛИЗАТОРА ФСП1

ФСП 1.1 (1.2)



ФСП 1.3



Поз обознач.	Наименование	Кол.	Примечание
А1	Модуль усилителя сигналов	1	
А2	Модуль питания и выходов	1	
Х1	Разъем штекерный, вилка		
	2РМ1857Ш1В1	1	

Рис. 5